

**589194 (MC2BCCFOOO)**Vano aperto passante, GN -
igiene H2 - 2 lati operatore -
L= 600mm

Descrizione

Articolo N° _____

Vano aperto passante da 600 mm di larghezza, per depositare pentole, padelle, bacinelle ecc. con un design igienico e angoli arrotondati. Costruito secondo la normativa tedesca DIN 18860_2. Telaio interno robusto e resistente di 2 e 3 mm in AISI 304 (in 1.4301). Sistema di giunzione THERMODUL che permette il perfetto assemblaggio del piano di lavoro delle varie funzioni ed evita possibili infiltrazioni di liquidi. Il vano può ospitare contenitori GN 1/1. Protezione all'acqua IPX5. Configurazione: monoblocco con 2 lati operatore, igiene H2.

Caratteristiche e benefici

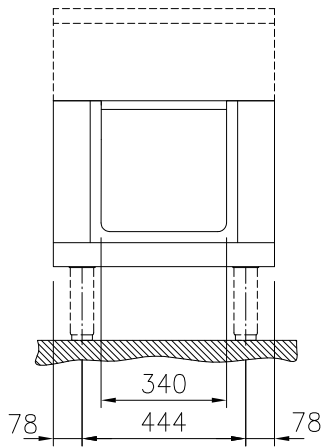
- Tutti i componenti principali possono essere facilmente accessibili dal fronte.
- [NOT TRANSLATED]

Costruzione

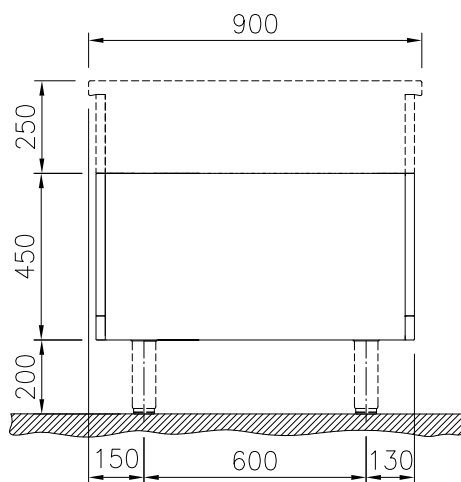
- Protezione all'acqua IPX5.
- Base aperta con profilo igienico caratterizzato da bordi rotondi di grandi dimensioni.
- Top in acciaio inox AISI 304 di 2 mm di spessore.
- Tutte le superfici sono costruite evitando il più possibile zone di accumulo dello sporco per facilitare le operazioni di pulizia.
- Vano per lo stoccaggio di bacinelle GN 1/1 sulla base dell'apparecchiatura
- Telaio interno robusto in acciaio inox.

Approvazione: _____

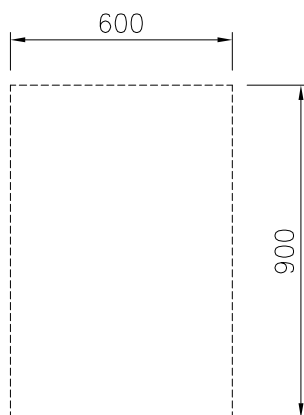
Fronte



Lato



Alto


Informazioni chiave
**Dimensioni esterne,
 larghezza:**

589194 (MC2BCCFOO) 600 mm

**Dimensioni esterne,
 profondità:**

900 mm

Dimensioni esterne, altezza:

450 mm

Dimensioni vano (larghezza):

340 mm

Dimensioni vano (altezza):

330 mm

Dimensioni vano (profondità):

860 mm

Peso netto:

20 kg

Accessori opzionali

- Pannello laterale in acciaio inox (12.5 mm), installazione a isola, 900x700mm PNC 912512
- Zoccolatura frontale in acciaio inox da 600 mm PNC 912632
- Zoccolatura laterale in acciaio inox, sx e dx per installazione a isola, 900mm PNC 912657
- Zoccolatura in acciaio inox, per installazione a isola, 600 mm PNC 912956
- Ripiano per vano armadiato L= 340mm, 2 lati operatore PNC 913236
- Pannello laterale rinforzato (da utilizzare solo con il piano di lavoro laterale), 900x700mm PNC 913260
- Kit fissaggio ripiani - 2 lati operatore PNC 913280
- Pannello divisorio, 900x700 mm (può essere utilizzato solo tra installazioni di apparecchiature della thermaline Modulare 90 e la precedente gamma thermaline C90) PNC 913672
- Pannello laterale di copertura a filo, in acciaio inox (questo pannello deve essere utilizzato come chiusura contro una parete, tra apparecchiature della gamma thermaline/ProThermetic e apparecchiature non appartenenti alla gamma thermaline, che abbiano stesse dimensioni) PNC 913688